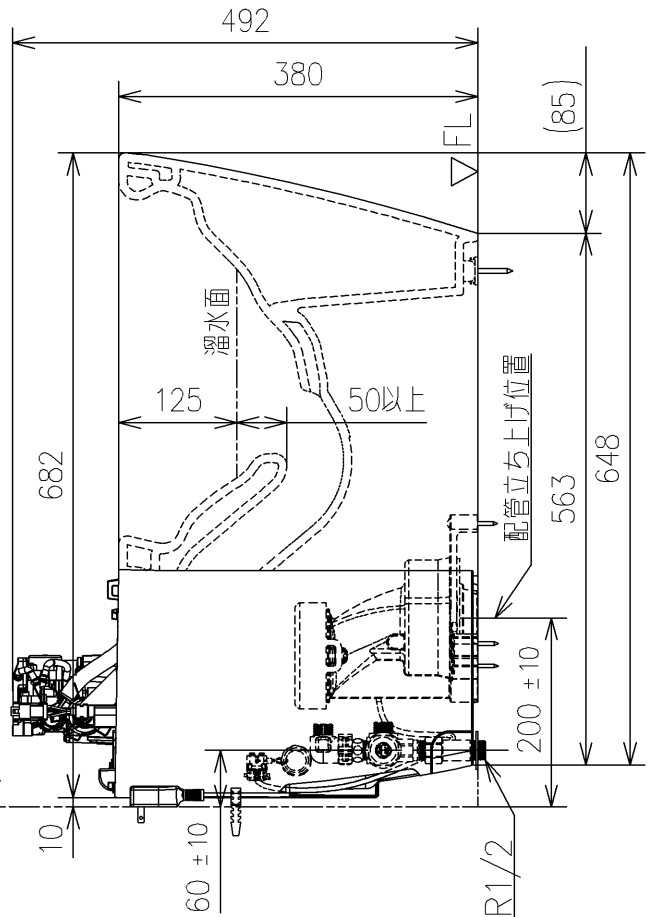
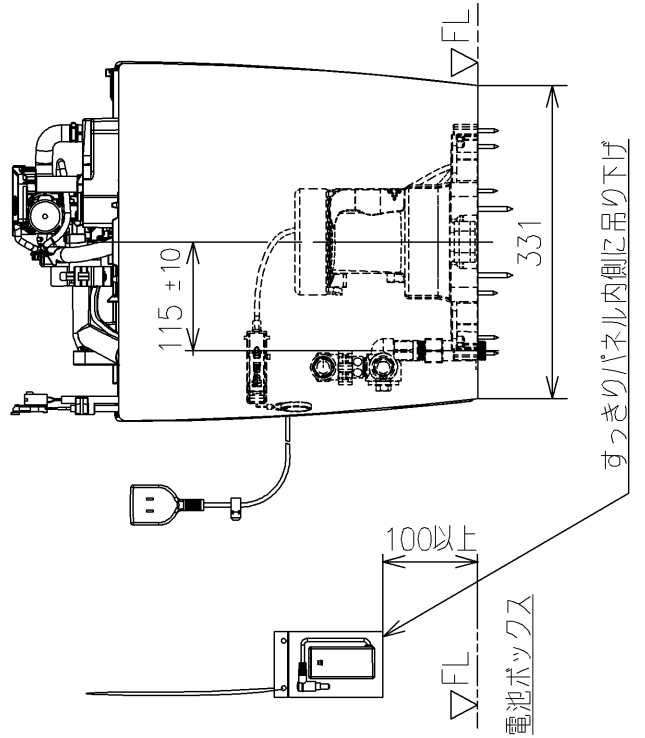
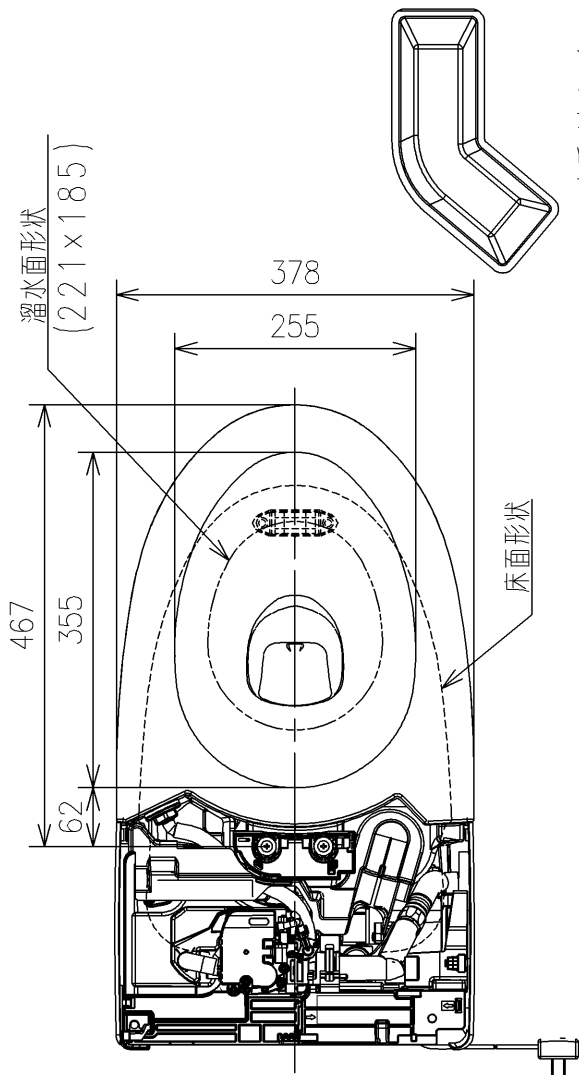


- <付属品>
- 止水栓 ×1
 - 固定具類 ×1
 - 排水ソケット ×1
 - すっきりパネル ×1
 - 水受けトレイ ×1
 - 電池ボックス ×1



TOTO		UNIT mm	SCALE 1:8	DATE 2022-Aug-22	DRAWN keisuke.sakamaru
TITLE 床置床排水大便器 (ネオレスト)					CHECKED tadahiko.inagaki
FLOOR-MOUNTED TOILET BOWL (NEOREST)					APPROVED masayuki.hayashi
REMARKS AH/RH/DH用、防露式、寒冷地用ヒーター付					ITEM NUMBER CS989BH_Q

※日本販売品の衛生陶器の寸法許容差はJIS A5207に準ずる